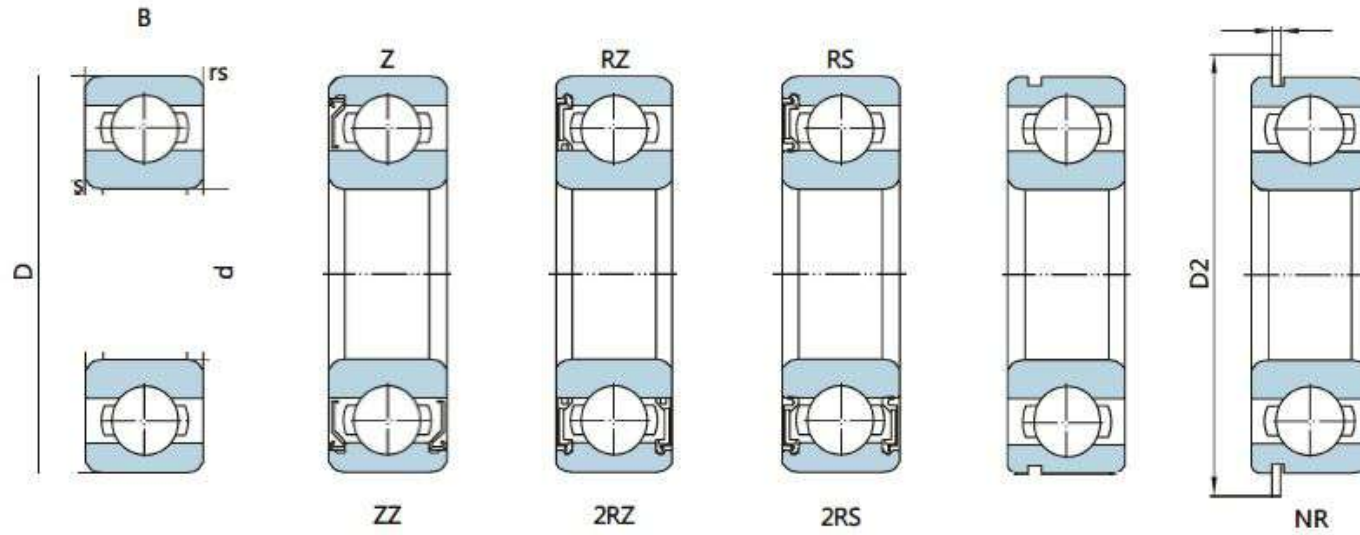


ZYS Super width series deep groove ball bearing



Bearing Model						Dimension					Basic Load rating (kN)		Weight (kg)	
Standard type	shield	seal		With snap ring groove	With snap ring	d	D	B	r <sub>smin</sub>	D2 (max)	F max	Cr	Cor	
62203	ZZ	2RZ	2RS	N	NR	17	40	16	0.6	44.6	1.12	7.36	4.48	0.086
62204	ZZ	2RZ	2RS	N	NR	20	47	18	1	52.7	1.12	9.88	6.22	0.134
62205	ZZ	2RZ	2RS	N	NR	25	52	18	1	57.9	1.12	14.0	7.80	0.146
62206	ZZ	2RZ	2RS	N	NR	30	62	20	1	67.7	1.7	19.5	11.2	0.249
62207	ZZ	2RZ	2RS	N	NR	35	72	23	1.1	78.6	1.7	25.7	15.3	0.381
62208	ZZ	2RZ	2RS	N	NR	40	80	23	1.1	86.6	1.7	30.7	19.0	0.450

62209	ZZ	2RZ	2RS	N	NR	45	85	23	1.1	91.6	1.7	33.2	21.6	0.485
62210	ZZ	2RZ	2RS	N	NR	50	90	23	1.1	96.5	2.46	35.1	23.2	0.535
62211	ZZ	2RZ	2RS	N	NR	55	100	25	1.5	106.5	2.46	43.4	29.2	0.680
62212	ZZ	2RZ	2RS	N	NR	60	110	28	1.5	116.6	2.46	47.5	32.5	1.01
62213	ZZ	2RZ	2RS	N	NR	65	120	31	1.5	129.7	2.82	55.9	40.5	1.28
62214	ZZ	2RZ	2RS	N	NR	70	125	31	1.5	134.7	2.82	60.5	45.0	1.40
62304	ZZ	2RZ	2RS	N	NR	20	52	21	1.1	57.9	1.12	12.3	7.81	0.197
62305	ZZ	2RZ	2RS	N	NR	25	62	24	1.1	67.7	1.7	22.4	11.5	0.302
62306	ZZ	2RZ	2RS	N	NR	30	72	27	1.1	78.6	1.7	27.0	15.2	0.489
62307	ZZ	2RZ	2RS	N	NR	35	80	31	1.5	86.6	1.7	33.5	18.3	0.614
62308	ZZ	2RZ	2RS	N	NR	40	90	33	1.5	96.5	2.46	31.4	22.4	0.843
62309	ZZ	2RZ	2RS	N	NR	45	100	36	1.5	106.5	2.46	37.2	26.3	1.11



62310	ZZ	2RZ	2RS	N	NR	50	110	40	2.0	116.6	2.46	47.6	35.7	1.47
62311	ZZ	2RZ	2RS	N	NR	55	120	43	2.0	129.7	2.82	71.5	45.0	1.95
62312	ZZ	2RZ	2RS	N	NR	60	130	46	2.1	139.7	2.82	81.8	51.9	2.50
62313	ZZ	2RZ	2RS	N	NR	65	140	48	2.1	149.7	2.82	92.3	60.0	2.94
62314	ZZ	2RZ	2RS	N	NR	70	150	51	2.1	159.7	2.82	104	68.0	3.58
63303	ZZ	2RZ	2RS	N	NR	17	47	22.2	1	52.7	1.12	13.5	6.55	0.1431
63304	ZZ	2RZ	2RS	N	NR	20	52	22.2	1.1	57.9	1.12	15.9	7.8	0.1935
63305	ZZ	2RZ	2RS	N	NR	25	62	25	1.1	67.7	1.7	22.5	11.6	0.2541
63306	ZZ	2RZ	2RS	N	NR	30	72	25.4	1.1	78.6	1.7	28.1	16	0.4062
63307	ZZ	2RZ	2RS	N	NR	35	80	30	1.5	86.6	1.7	33.2	19	0.5037
63308	ZZ	2RZ	2RS	N	NR	40	90	30.2	1.5	96.5	2.46	31.4	22.4	0.8364
63309	ZZ	2RZ	2RS	N	NR	45	100	32	1.5	106.5	2.46	52.7	31.5	1.27



63310	ZZ	2RZ	2RS	N	NR	50	110	34.9	2	116.6	2.46	61.8	38	1.732
63311	ZZ	2RZ	2RS	N	NR	55	120	36.5	2	129.7	2.82	71.5	45	2.2372
63312	ZZ	2RZ	2RS	N	NR	60	130	39.7	2.1	139.7	2.82	81.9	52	2.8531
63313	ZZ	2RZ	2RS	N	NR	65	140	44.4	2.1	149.7	2.82	92.3	60	3.5418
63314	ZZ	2RZ	2RS	N	NR	70	150	49.2	2.1	159.7	2.82	104	68	4.3533
63315	ZZ	2RZ	2RS	N	NR	75	160	54	2.1	169.7	2.82	114	76.5	5.2064
63316	ZZ	2RZ	2RS	N	NR	80	170	58.7	2.1	182.9	3.1	124	86.5	6.1098
63317	ZZ	2RZ	2RS	N	NR	85	180	63.5	3	192.9	3.1	133	96.5	7.1134